



# Colectores Solares para Aquecimento de Água

Pavilhão Desportivo do  
Samouco

**J. Farinha Mendes**  
farinha.mendes@ineti.pt

# Colectores Solares em Equipamentos Desportivos

## Experiência da CM de Alcochete



- A CM de Alcochete é proprietária de **4** equipamentos municipais com colectores solares:
- 1. **Pavilhão** Gimnodesportivo de Alcochete com **30** m<sup>2</sup> de área de colectores (P. Energia **1998**);
- 2. **Albergue** da Juventude com **17** m<sup>2</sup> de área de colectores (P. Energia **1999**);
- 3. **Piscina** coberta com **117** m<sup>2</sup> de área de colectores ( POE-MAPE **2003**);
- 4. **Pavilhão** Desportivo do Samouco com **33** m<sup>2</sup> de área de colectores ( POE-MAPE **2003**).

# Pavilhão de Alcochete

(30 m<sup>2</sup> - 1998)



# Albergue da Juventude

(17 m2 – 1999)



# Piscina Municipal

(117 m<sup>2</sup> – 2003)



# Pavilhão do Samouco

(33 m<sup>2</sup> – 2003)



## Pavilhão do Samouco

- Pavilhão do Samouco foi inaugurado em Abril de 2000;
- Área total 1 300 m<sup>2</sup>;
- Bancada com capacidade para 380 lugares sentados;
- Gabinetes;
- 4 balneários;
- 28 duches.



## Utilizadores

- Militares da Base Aérea do Montijo;
- Grupos e clubes desportivos da zona;
- Taxa de ocupação flutua entre o mínimo de 1500 utentes em Agosto a 2000 em Março;
- Contrato (RECENTE) com o Sporting Clube de Portugal para a utilização do Pavilhão para as equipas do Andebol e Basquetbol.





## Porquê a Opção Solar para o Pav. do Samouco?

	CONSUMO DE GÁS (€)	
	Pavilhão de Alcochete	Pavilhão do Samouco
Ago de 2002	.00	400.55
Set de 2002	35.31	404.16
Out de 2002	166.09	575.47
Nov de 2002	179.67	482.64
Dez de 2002	179.67	406.05

**Nota: No período reportado a ocupação do 1º foi tripla da do 2º.**

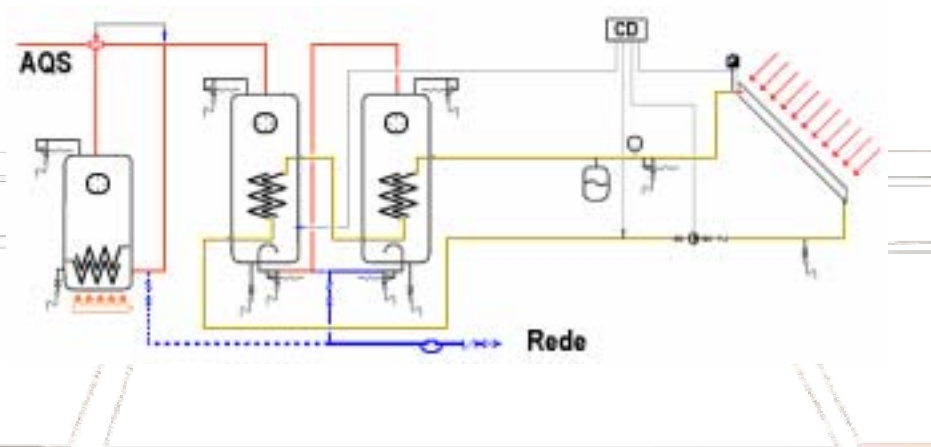
## Dados da Instalação

- A instalação solar foi realizada em Janeiro de 2003
- Área de captação instalada – 33 m<sup>2</sup>;
- Volume de armazenamento – 2 x 1 000 litros ligados aos colectores solares;
- Apoio termoacumulador a gás com 250 litros de capacidade, com 114 kW de potência (**sistema inicialmente existente**).

## Dados da Instalação

- Quatro baterias de 3 colectores cada, ligados em paralelo de canais;
- Toda a rede de tubagem do circuito primário executada em cobre com isolamento e protecção mecânica no exterior;

## Unifilar da Instalação



## Campo de Colectores



## Depósitos de Acumulação e o Sistema de Apoio



# Acessórios



# Válvula de 3 Vias





## Características da Instalação

- Trata-se de uma forma simples de executar instalações, agrupando todos os acessórios numa área bastante reduzida (50 cm x 40 cm);
- Facilidade de verificação do estado de funcionamento da instalação;
- Através de um simples comando ter a possibilidade de verificar potenciais avarias.

## Informação Financeira – Dados do Projecto

- Candidatura POE/MAPE Agosto de 2001
- Custo da instalação 28 000 € (168 contos/m<sup>2</sup>)
- Co-financiamento MAPE (40%) a fundo perdido



# Informação Financeira – Dados do Projecto

CUSTO DE kWh PROPANO CANALIZADO - PISCINA (Histórico)			
C. Unit		2.16796048	€/m <sup>3</sup>
PCI		25.11628	kWh/m <sup>3</sup>
Rendimento de Queima		80%	
Custo de Energia		0.08631694	€/kWh
Custo Energia Útil		<b>0.108</b>	€/kWh

- Consumo de gás propano em 2000 (Histórico):  
1417 m<sup>3</sup>  $\longrightarrow$  3072 €  $\longrightarrow$  0,108 €/kWh
- Contribuição solar anual (Prog. SOLTERM):  
28 079 kWh  $\longrightarrow$  3 029,62 €
- Tempo simples de retorno: 9,2 anos
- Tempo simples de retorno com apoio MAPE: 5,6 anos.

# Conclusões

- Instalação ainda não monitorizada
- Fatura de gás do 1º trimestre de 2003 ainda não disponível

*No entanto a vistoria da instalação mostrou:*

- Qualidade nos acabamentos
- Qualidade no desenho e nas soluções de montagem adoptadas
- Percepção nítida de poupanças por parte dos responsáveis camarários nesta fase inicial
- Satisfação ao nível da assistência prestada.